

SPECIFICATIONS TECHNIQUES

Entourage LOGETTE

DESIGN

METALIC

DESCRIPTION

Entourage pour poteau, machine, barrière lumineuse,

FINITION

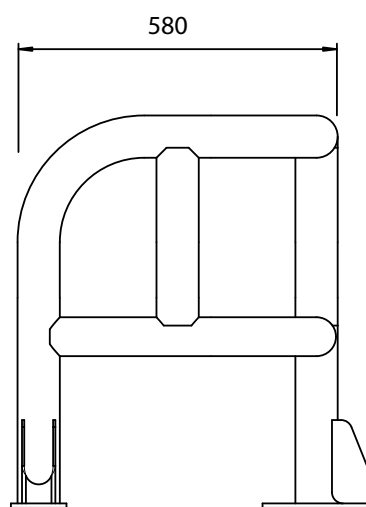
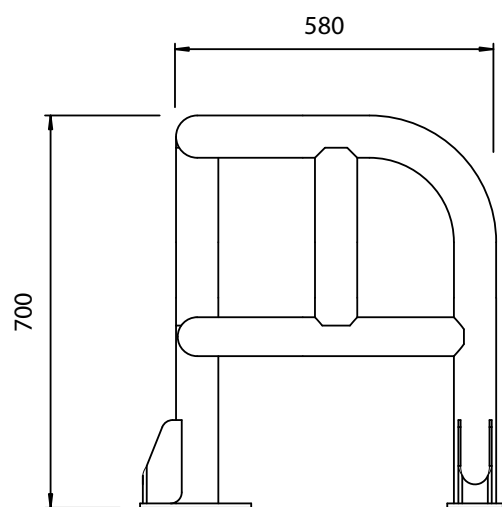
Structure en acier cintré, finition plastifiée jaune RAL signalisation, avec adhésifs noirs. Entourage sur platines à fixer. Efficace sur 180°, aucun angle blessant.

DIMENSIONS

Entourage logette L x l x h hors-sol : 580 x 580 x 700 mm

MONTAGE

- Fixation au sol par fixation des platines sur chevilles d'ancrage.



Entourage logette

Dimensions en millimètres